

(19) 日本国特許庁(JP)

再公表特許(A1)

(11) 国際公開番号

W02016/080218

発行日 平成29年4月27日 (2017. 4. 27)

(43) 国際公開日 平成28年5月26日 (2016. 5. 26)

| (51) Int. Cl. | F I | テーマコード (参考) |
|----------------------|---------------|-------------|
| A61B 1/06 (2006.01) | A61B 1/06 B | 2H002 |
| G03B 35/08 (2006.01) | G03B 35/08 | 2H054 |
| G03B 7/093 (2006.01) | G03B 7/093 | 2H059 |
| G03B 19/07 (2006.01) | G03B 19/07 | 4C161 |
| A61B 1/04 (2006.01) | A61B 1/04 370 | |

審査請求 有 予備審査請求 未請求 (全 28 頁) 最終頁に続く

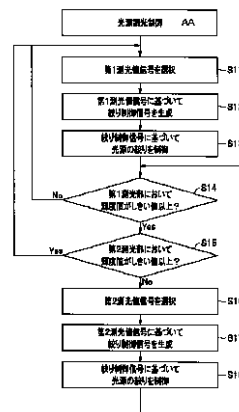
| | | | |
|--------------|------------------------------|----------|--|
| 出願番号 | 特願2016-528261 (P2016-528261) | (71) 出願人 | 000000376 オリンパス株式会社 東京都八王子市石川町2951番地 |
| (21) 国際出願番号 | PCT/JP2015/081359 | (74) 代理人 | 100076233 弁理士 伊藤 進 |
| (22) 国際出願日 | 平成27年11月6日 (2015. 11. 6) | (74) 代理人 | 100101661 弁理士 長谷川 靖 |
| (11) 特許番号 | 特許第6033505号 (P6033505) | (74) 代理人 | 100135932 弁理士 篠浦 治 |
| (45) 特許公報発行日 | 平成28年11月30日 (2016. 11. 30) | (72) 発明者 | 溝口 正和 東京都八王子市石川町2951番地 オリ ンパス株式会社内 |
| (31) 優先権主張番号 | 特願2014-236898 (P2014-236898) | (72) 発明者 | 田中 哲史 東京都八王子市石川町2951番地 オリ ンパス株式会社内 |
| (32) 優先日 | 平成26年11月21日 (2014. 11. 21) | | |
| (33) 優先権主張国 | 日本国 (JP) | | |

最終頁に続く

(54) 【発明の名称】 撮像システム

(57) 【要約】

視差を有する撮像光学系(22L、22R)並びに撮像素子(23L)、撮像素子(23R)を有する立体内視鏡(2)と、撮像素子(23L)に係る第1の撮像信号の輝度値を測光する第1測光部(38)と、撮像素子(23R)に係る第2の撮像信号の輝度値を測光する第2測光部(39)と、前記輝度値をしきい値と比較するしきい値比較部(31a)を有する制御部(31)と、を有するプロセッサ(3)と、備え、第1の撮像信号と第2の撮像信号とのいずれか輝度値がしきい値を超えた際に、反対側の撮像信号に係る測光値に基づいて光源を調光制御する。



S11 Selection of first photometric value signal
 S12 Generation of diaphragm control signal on the basis of first photometric value signal
 S13 Control of diaphragm of light source on the basis of diaphragm control signal
 S14 Is brightness value at first photometer equal to or more than threshold value?
 S15 Is brightness value at second photometer equal to or more than threshold value?
 S16 Selection of second photometric value signal
 S17 Generation of diaphragm control signal on the basis of second photometric value signal
 S18 Control of diaphragm of light source on the basis of diaphragm control signal
 AA Dimming control on light source

【特許請求の範囲】**【請求項 1】**

被写体の光学像を撮像し、第 1 の撮像信号として出力可能な第 1 の撮像素子を備えた第 1 の撮像部と、

前記被写体の光学像を撮像し、前記第 1 の撮像信号に対して視差を有する第 2 の撮像信号として出力可能な第 2 の撮像素子を備えた第 2 の撮像部と、

前記第 1 の撮像信号に対して、被写体像の明るさを第 1 の測光値として検出する第 1 の測光部と、

前記第 2 の撮像信号に対して、前記被写体像の明るさを第 2 の測光値として検出する第 2 の測光部と、

前記第 1 の測光値に基づいて、前記第 1 の撮像信号の露光時間を制御する第 1 の露光時間制御部と、

前記第 2 の測光値に基づいて、前記第 2 の撮像信号の露光時間を制御する第 2 の露光時間制御部と、

前記第 1 の撮像信号の前記被写体像の明るさと前記第 2 の撮像信号の前記被写体像の明るさとが等しくなるように、前記第 1 の露光時間制御部と前記第 2 の露光時間制御部との少なくとも一方を制御する露光制御部と、

前記被写体に対して照明光を照射する光源と、

前記第 1 の測光部において検出される前記第 1 の測光値と、前記第 2 の測光部において検出される前記第 2 の測光値とのいずれかを選択する測光値選択部と、

前記測光値選択部によって選択された前記第 1 の測光値または前記第 2 の測光値に基づいて、前記光源から照射される前記照明光の光量を制御する光量制御部と、

を具備したことを特徴とする撮像システム。

【請求項 2】

被写体の光学像を撮像し、第 1 の撮像信号として出力可能な第 1 の撮像素子を備えた第 1 の撮像部と、

前記被写体の光学像を撮像し、前記第 1 の撮像信号に対して視差を有する第 2 の撮像信号として出力可能な第 2 の撮像素子を備えた第 2 の撮像部と、

前記第 1 の撮像信号に対して、被写体像の明るさを第 1 の測光値として検出する第 1 の測光部と、

前記第 2 の撮像信号に対して、前記被写体像の明るさを第 2 の測光値として検出する第 2 の測光部と、

前記第 1 の測光値に基づいて、前記第 1 の撮像信号の露光時間を制御する第 1 の露光時間制御部と、

前記第 2 の測光値に基づいて、前記第 2 の撮像信号の露光時間を制御する第 2 の露光時間制御部と、

前記第 1 の撮像信号の前記被写体像の明るさと前記第 2 の撮像信号の前記被写体像の明るさとが等しくなるように、前記第 1 の露光時間制御部と前記第 2 の露光時間制御部との少なくとも一方を制御する露光制御部と、

前記被写体に対して照明光を照射する光源と、

前記第 1 の測光部において検出される前記第 1 の測光値と、前記第 2 の測光部において検出される前記第 2 の測光値とに対して所定の平均処理を施して平均測光値を算出する平均値算出部と、

前記平均値算出部において算出された前記平均測光値に基づいて、前記光源から照射される前記照明光の光量を制御する光量制御部と、

を具備したことを特徴とする撮像システム。

【請求項 3】

前記第 1 の測光部において検出される前記第 1 の測光値と、前記第 2 の測光部において検出される前記第 2 の測光値とに対して所定の平均処理を施して平均測光値を算出する平均値算出部と、

10

20

30

40

50

をさらに備え、

前記光量制御部は、前記測光値選択部によって選択された前記第1の測光値もしくは前記第2の測光値、または、前記平均値算出部において算出された前記平均測光値に基づいて、前記光源から照射される前記照明光の光量を制御する

ことを特徴とする請求項1に記載の撮像システム。

【請求項4】

前記光量制御部は、第1の状態の際には前記測光値選択部によって選択された前記第1の測光値または前記第2の測光値に基づいて前記光源から照射される前記照明光の光量を制御し、前記第1の測光部または前記第2の測光部における検出結果に基づいて第2の状態に達した際には、前記平均値算出部において算出された前記平均測光値に基づいて前記光源から照射される前記照明光の光量を制御する

ことを特徴とする請求項3に記載の撮像システム。

【請求項5】

前記第1の撮像信号または前記第2の撮像信号のいずれかを用いて生成される2D画像信号と、前記第1の撮像信号および前記第2の撮像信号を合成して生成される3D画像信号とのいずれか一方を選択して表示する画像信号選択部をさらに備えることを特徴とする請求項2に記載の撮像システム。

【請求項6】

前記画像信号選択部が前記3D画像信号を選択した際には、前記光量制御部は、前記平均値算出部において算出された前記平均測光値に基づいて、前記光源から照射される前記照明光の光量を制御することを特徴とする請求項4に記載の撮像システム。

【請求項7】

前記画像信号選択部が前記2D画像信号を選択した際には、前記光量制御部は、前記第1の撮像信号を用いて当該2D画像信号を生成する場合には、前記第1の測光値に基づいて、一方、前記第2の撮像信号を用いて当該2D画像信号を生成する場合には、前記第2の測光値に基づいて、前記光源から照射される前記照明光の光量を制御することを特徴とする請求項4に記載の撮像システム。

【発明の詳細な説明】

【技術分野】

【0001】

本発明は、撮像システムに関し、特に、視差を有する2つの撮像画像を取得可能な撮像システムに関するものである。

【背景技術】

【0002】

従来、互いに視差を有する2つの撮像画像を取得可能な撮像システム、たとえば、視差を有する2つの撮像画像を用いて立体画像を生成する撮像システムが知られている。

【0003】

より具体的に日本国特開2012-065204号公報および日本国特開2001-148865号公報には、複数の撮像部を用いて立体画像(3D画像)を撮像する撮像装置が開示されている。この日本国特開2012-065204号公報および日本国特開2001-148865号公報に係る撮像装置は、2つの撮像部それぞれから出力される撮像信号を測光し、当該測光結果(輝度値)に基づいて、各撮像部の露光量を制御するようになっている。

【0004】

例えば、前記日本国特開2012-065204号公報に係る撮像装置は、2つの撮像部からそれぞれ出力される撮像信号の輝度値を等しくするよう、それぞれの撮像部に係る撮像露光時間を制御するようになっている。

【0005】

一方、日本国特許第4955840号明細書には、体腔内の外科手術において微細な術部を立体的に観察するために、視差を有する2つの撮像画像を用いて立体画像を生成する

10

20

30

40

50

立体内視鏡が開示されている。この立体内視鏡は、左右一对の観察光学系と、これら観察光学系に対応する左右一对の撮像部を備えている。

【0006】

また、日本国特許第2716936号明細書には、2つの撮像素子からの左右の画像信号を1系統に合成して1つのカメラコントロールユニットにより画像処理を行う立体内視鏡について開示されている。

【0007】

これら日本国特許第4955840号明細書および日本国特許第2716936号明細書に示されるような立体内視鏡では、上述したように撮像部は2系統備えるとしても、体腔内の被写体を照射するための光源装置は1つであると考えられる。すなわち、光源装置における光源を調光するにしても調光手段は1系統であると考えられる。

10

【0008】

ところで、上記日本国特許第4955840号明細書または日本国特許第2716936号明細書に記載された立体内視鏡において、左右2つの撮像部のうちいずれかの撮像部に係る視野範囲内に、例えば鉗子が進入し、当該鉗子に照明光が反射することによりいずれかの視野範囲にのみ強く明るい光が入光する状況、換言すれば2つの撮像部間の撮像信号の輝度値に大きな乖離が生じた状況が発生したとする。

【0009】

ここで日本国特許第4955840号明細書および日本国特許第2716936号明細書に示されるような立体内視鏡は、上述したように撮像部は左右2系統備えるとしても光源装置は1つであり、かつ、光源装置における光源の調光手段も1系統であると考えられることから、左右の撮像部いずれかの視野範囲にのみ強く明るい光が入光した場合、これに応じて光源からの照射光が調光制御されることとなる。具体的には、照明光を大幅に暗くするよう制御される。

20

【0010】

そしてこの制御によって視野（観察画像）全体が暗くなってしまい、内視鏡下における処置作業がスムーズに行えない虞があった。

【0011】

一方、日本国特許第4955840号明細書または日本国特許第2716936号明細書に記載された立体内視鏡において上記日本国特開2012-065204号公報に記載の撮像装置の如き左右2つの撮像部に係る撮像信号の輝度値を等しくする技術を適用したとする。このとき、2つの各撮像部からの撮像信号の測光値（輝度値）に基づいてこれら2つの撮像信号の輝度値を等しくするよう撮像露光時間を制御することとなるが、上述したように左右の撮像部の一方の視野範囲にのみ強く明るい光が入光し、これに伴って光源からの照明光が極端に暗くなるように制御された場合は、適切な制御ができない虞があった。

30

【0012】

本発明は上述した事情に鑑みてなされたものであり、視差を有する2つの撮像画像を取得可能な撮像システムにおいて、視差を有する2つの撮像画像に係る撮像信号の輝度値に大きな乖離が生じた場合であっても、適切な露光制御を行い得る撮像システムを提供することを目的とする。

40

【発明の開示】

【課題を解決するための手段】

【0013】

本発明の一態様の撮像システムは、被写体の光学像を撮像し、第1の撮像信号として出力可能な第1の撮像素子を備えた第1の撮像部と、前記被写体の光学像を撮像し、前記第1の撮像信号に対して視差を有する第2の撮像信号として出力可能な第2の撮像素子を備えた第2の撮像部と、前記第1の撮像信号に対して、被写体像の明るさを第1の測光値として検出する第1の測光部と、前記第2の撮像信号に対して、前記被写体像の明るさを第2の測光値として検出する第2の測光部と、前記第1の測光値に基づいて、前記第1の撮

50

像信号の露光時間を制御する第1の露光時間制御部と、前記第2の測光値に基づいて、前記第2の撮像信号の露光時間を制御する第2の露光時間制御部と、前記第1の撮像信号の前記被写体像の明るさと前記第2の撮像信号の前記被写体像の明るさとが等しくなるように、前記第1の露光時間制御部と前記第2の露光時間制御部との少なくとも一方を制御する露光制御部と、前記被写体に対して照明光を照射する光源と、前記第1の測光部において検出される前記第1の測光値と、前記第2の測光部において検出される前記第2の測光値とのいずれかを選択する測光値選択部と、前記測光値選択部によって選択された前記第1の測光値または前記第2の測光値に基づいて、前記光源から照射される前記照明光の光量を制御する光量制御部と、を具備する。

【0014】

本発明の他の態様の撮像システムは、被写体の光学像を撮像し、第1の撮像信号として出力可能な第1の撮像素子を備えた第1の撮像部と、前記被写体の光学像を撮像し、前記第1の撮像信号に対して視差を有する第2の撮像信号として出力可能な第2の撮像素子を備えた第2の撮像部と、前記第1の撮像信号に対して、被写体像の明るさを第1の測光値として検出する第1の測光部と、前記第2の撮像信号に対して、前記被写体像の明るさを第2の測光値として検出する第2の測光部と、前記第1の測光値に基づいて、前記第1の撮像信号の露光時間を制御する第1の露光時間制御部と、前記第2の測光値に基づいて、前記第2の撮像信号の露光時間を制御する第2の露光時間制御部と、前記第1の撮像信号の前記被写体像の明るさと前記第2の撮像信号の前記被写体像の明るさとが等しくなるように、前記第1の露光時間制御部と前記第2の露光時間制御部との少なくとも一方を制御する露光制御部と、前記被写体に対して照明光を照射する光源と、前記第1の測光部において検出される前記第1の測光値と、前記第2の測光部において検出される前記第2の測光値とに対して所定の平均処理を施して平均測光値を算出する平均値算出部と、前記平均値算出部において算出された前記平均測光値に基づいて、前記光源から照射される前記照明光の光量を制御する光量制御部と、を具備する。

【図面の簡単な説明】

【0015】

【図1】図1は、本発明の第1の実施形態の内視鏡システムの全体構成を示す外観斜視図である。

【図2】図2は、第1の実施形態の内視鏡システムの構成を示すブロック図である。

【図3】図3は、第1の実施形態の内視鏡システムにおける内視鏡の挿入部先端部の正面図である。

【図4】図4は、第1の実施形態の内視鏡システムにおける内視鏡の挿入部先端部の断面図である。

【図5】図5は、第1の実施形態の内視鏡システムにおける手技の際の光源調光制御を示したフローチャートである。

【図6】図6は、本発明の第2の実施形態の内視鏡システムの構成を示す図である。

【図7】図7は、第2の実施形態の内視鏡システムにおける手技の際の光源調光制御を示したフローチャートである。

【図8】図8は、本発明の第3の実施形態の内視鏡システムの構成を示す図である。

【図9】図9は、第3の実施形態の内視鏡システムにおける手技の際の光源調光制御を示したフローチャートである。

【図10】図10は、本発明の第4の実施形態の内視鏡システムの構成を示す図である。

【図11】図11は、第4の実施形態の内視鏡システムにおける手技の際の光源調光制御を示したフローチャートである。

【発明を実施するための最良の形態】

【0016】

以下、図面を参照して本発明の実施形態を説明する。

【0017】

(第1の実施形態)

図 1 から図 4 を用いて第 1 の実施形態の内視鏡システムの構成について説明する。図 1 は、本発明の第 1 の実施形態の内視鏡システムの全体構成を示す外観斜視図、図 2 は、第 1 の実施形態の内視鏡システムの構成を示すブロック図、図 3 は、第 1 の実施形態の内視鏡システムにおける内視鏡の挿入部先端部の正面図、図 4 は、第 1 の実施形態の内視鏡システムにおける内視鏡の挿入部先端部の断面図である。

【 0 0 1 8 】

図 1 に示すように本発明の第 1 の実施形態の内視鏡システム 1 は、互いに視差を有する 2 つの撮像ユニットにより立体画像を生成する、いわゆる 3 D 内視鏡である立体内視鏡 2 と、立体内視鏡 2 が着脱自在に接続され、前記撮像ユニットからの撮像信号に対して所定の信号処理を行うと共に立体内視鏡 2 に対して照明光を供給する光源部を備えるプロセッサ 3 と、プロセッサ 3 により生成された画像信号を内視鏡画像として表示する表示装置としてのモニタ 5 と、で主要部が構成される。

10

【 0 0 1 9 】

立体内視鏡 2 は、本実施形態においては、体腔内の術部を立体的に観察する、たとえば腹腔手技に適用される硬性内視鏡である。この立体内視鏡 2 は、体腔内に挿入される挿入部であって腹腔用手技に適用される長さを有した硬質の挿入部 6 と、操作者によって把持され立体内視鏡 2 の種々の操作を行う操作部 7 と、当該挿入部 7 から延設されプロセッサ 3 に接続されるユニバーサルコード 8 を備える。

【 0 0 2 0 】

前記挿入部 6 は、その先端部 6 a 側から基端部 6 b 側に向かって、順に先端硬質部 1 1 、湾曲部 1 2 および硬質部 1 3 が連結されて構成される。すなわち、先端硬質部 1 1 の基端部は湾曲部 1 2 の先端部に連結され、また湾曲部 1 2 の基端部は硬質部 1 3 の先端部に連結されている。また前記硬質部 1 3 は細長く硬質な硬性管であり、その基端部は、挿入部 6 の基端部 6 b として操作部 7 に連結されている。

20

【 0 0 2 1 】

また、図 2、図 3 および図 4 に示すように、挿入部 6 における先端硬質部 1 1 には、術部を立体的に観察するために、左側画像（左目）用の左側撮像ユニット 2 1 L と、右側画像（右目）用の右側撮像ユニット 2 1 R とが配設されている。

【 0 0 2 2 】

前記左側撮像ユニット 2 1 L は、左側画像（左目）用の撮像光学系 2 2 L と撮像素子 2 3 L とで構成され、前記右側撮像ユニット 2 1 R は、右側画像（右目）用の撮像光学系 2 2 R と撮像素子 2 3 R とで構成される。

30

【 0 0 2 3 】

また、図 4 に示すように、左側画像用の撮像光学系 2 2 L と右側画像用の撮像光学系 2 2 R とは、いずれも術部を観察する対物レンズと、この対物レンズによって観察される術部の像を結像するための結像レンズとで構成される。

【 0 0 2 4 】

さらに撮像光学系 2 2 L および撮像光学系 2 2 R におけるそれぞれの前記結像レンズの結像位置には、それぞれ撮像素子 2 3 L、撮像素子 2 3 R が配設されている。これら撮像素子 2 3 L および撮像素子 2 3 R は、たとえば CCD イメージセンサにより構成され、いずれも前記撮像光学系 2 2 L または撮像光学系 2 2 R における対物レンズを透過し、さらに結像レンズによって結像された像（術部）を光電変換し所定の撮像信号を生成するようになっている。

40

【 0 0 2 5 】

また、前記撮像素子 2 3 L および撮像素子 2 3 R の後段には、それぞれ相関二重サンプリング回路（以下、CDS 回路という）2 6 L、2 6 R と、アナログデジタル変換回路（以下、A/D 変換回路という）2 7 L、2 7 R が設けられている。

【 0 0 2 6 】

そして、撮像素子 2 3 L および撮像素子 2 3 R は、撮像面上に形成された被写体像をそれぞれ光電変換して CDS 回路 2 6 L、2 6 R に出力する。CDS 回路 2 6 L、2 6 R は

50

、撮像信号に相関二重サンプリング処理を施し、A/D変換回路27L, 27Rに出力する。A/D変換回路27L, 27Rは、撮像信号をアナログ信号からデジタル信号に変換してプロセッサ3に対して出力するようになっている。

【0027】

一方、前記撮像素子23Lおよび撮像素子23Rに係る信号線等の各種ケーブル15は、挿入部6、操作部7およびユニバーサルコード8の内部を経由してプロセッサ3に接続されるようになっている。また、前記挿入部6、操作部7およびユニバーサルコード8には、プロセッサ3における光源部からの照明光を伝送するライトガイドケーブル16が挿通している。

【0028】

前記ユニバーサルコード8の基端側には、ライトガイドケーブル16の端部である光源用コネクタ17aが配設され前記プロセッサ3における光源コネクタ部30aに着脱自在に接続されるようになっている。一方、前記光源コネクタ17aから分岐して前記信号ケーブル15の端部である信号用コネクタ17bが配設され、前記プロセッサ3における信号コネクタ部30bに着脱自在に接続されるようになっている。

【0029】

また、図3に示すように、挿入部6の先端硬質部11の先端面11aには、前記ライトガイドケーブル16の先端面に対向した位置に照明窓25が配設されている。なお、本実施形態においては、前記ライトガイドケーブル16は2つ設けられ、併せて照明窓25も2つ配設されている。

【0030】

そして、前記光源用コネクタ17aをプロセッサ3における光源コネクタ部30aに接続し、プロセッサ3に内設された光源部4から出射された照明光がライトガイドケーブル16により伝送され、先端硬質部11の先端面11aにおいて当該ライトガイドケーブル16の先端面に対向して設けられた前記照明窓25から当該照明光が出射されることとなる。

【0031】

一方、前記先端硬質部11の先端面11aにおいては、前記照明窓25に隣接して、2つの観察窓24L, 24Rが配設され、照明された患部等の被写体の光学像を入力するようになっている。なお、これら観察窓24L, 24Rは、それぞれ上述した撮像光学系22L、撮像光学系22Rに対向する位置に配置されている。

【0032】

また、立体内視鏡2は、図4に示すように、左側撮像ユニット21Lを収容する左側用の収容部29Lと、右側撮像ユニット21Rを収容する右側用の収容部29Rとを有している。なお、収容部29Lと収容部29Rとは、それぞれ別体である。

【0033】

なお、上述したように本実施形態においては、3D内視鏡として左右2つの撮像光学系22Lおよび撮像光学系22Rにおいて互いに視差ある光学像を入力し、それぞれ別々の光学像である左側の光学像と右側の光学像とを生成し、これら左右別々の光学像をそれぞれ別々の撮像素子23Lおよび撮像素子23Rにおいて光電変換するものとしたが、これに限らない。

【0034】

すなわち、前記撮像光学系22Lおよび撮像光学系22Rにおけるそれぞれの結像レンズの結像位置に一つの撮像素子を配置し、左右別々の光学像を一つの撮像素子における同一撮像面上における異なる領域に結像するようにしてもよい。

【0035】

この場合、当該一つの撮像素子から出力された撮像信号の信号処理を行うプロセッサ3においては、同一撮像面上における異なる領域に係る撮像信号を左右の光学像として処理すればよい。

【0036】

10

20

30

40

50

また、本実施形態においては、撮像素子 2 3 L および撮像素子 2 3 R として CCD イメージセンサを採用したがこれに限らず、例えば CMOS 等のイメージセンサであってもよい。

【0037】

次に、本第 1 の実施形態の内視鏡システムにおけるプロセッサ 3 について詳述する。

【0038】

図 2 に示すように、本実施形態におけるプロセッサ 3 は、プロセッサ 3 内の各種回路の制御を行う制御部 3 1 と、立体内視鏡 2 における 2 つの撮像信号のうち、左側画像用の撮像素子 2 3 L において生成され、CDS 回路 2 6 L および A/D 変換回路 2 7 L を経た撮像信号（以下、第 1 の撮像信号）を入力し制御部 3 1 の制御下に所定の信号処理を施す第 1 信号処理部 3 2 と、右側画像用の撮像素子 2 3 R において生成され、CDS 回路 2 6 R および A/D 変換回路 2 7 R を経た撮像信号（以下、第 2 の撮像信号）を入力し制御部 3 1 の制御下に所定の信号処理を施す第 2 信号処理部 3 3 と、を有する。

10

【0039】

ここで制御部 3 1 は、前記第 1 信号処理部 3 2 または第 2 信号処理部 3 3 において処理された第 1 の撮像信号または第 2 の撮像信号の輝度値を所定のしきい値と比較するしきい値比較部 3 1 a を有する。

【0040】

また、第 1 信号処理部 3 2 および第 2 信号処理部 3 3 は、いずれも撮像素子 2 3 L または撮像素子 2 3 R からの撮像信号に対して所定の信号処理を施すが、それぞれ公知の自動利得制御回路（AGC 回路）、ホワイトバランス回路、ガンマ補正回路、拡大縮小回路、輪郭強調回路等の信号処理部を備え適宜信号処理を行うようになっている。

20

【0041】

図 2 に戻ってプロセッサ 3 は、第 1 信号処理部 3 2 において処理された第 1 の撮像信号の調光検波を行う第 1 調光検波部 3 4 と、第 2 信号処理部 3 3 において処理された第 2 の撮像信号の調光検波を行う第 2 調光検波部 3 5 と、第 1 信号処理部 3 2 において信号処理された第 1 の撮像信号と第 2 信号処理部 3 3 において信号処理された第 2 の撮像信号とを合成し、所定の 3 D 画像信号を生成する 3 D 合成部 5 0 と、を有する。

【0042】

ここで前記第 1 調光検波部 3 4 は、第 1 信号処理部 3 2 において処理された第 1 の撮像信号の輝度を測光し第 1 の測光値（第 1 の輝度値）に係る情報信号（第 1 の測光値信号）を出力する第 1 測光部 3 8 と、この第 1 測光部 3 8 において測光された前記第 1 の輝度値に応じて前記撮像素子 2 3 L に対して露光時間を制御するための第 1 の露光制御信号を出力する第 1 露光時間制御部 3 6 と、を有する。

30

【0043】

一方、前記第 2 調光検波部 3 5 は、第 2 信号処理部 3 3 において処理された第 2 の撮像信号の輝度を測光し第 2 の測光値（第 2 の輝度値）に係る情報信号（第 2 の測光値信号）を出力する第 2 測光部 3 9 と、この第 2 測光部 3 9 において測光された前記第 2 の輝度値に応じて前記撮像素子 2 3 R に対して露光時間を制御するための第 2 の露光制御信号を出力する第 2 露光時間制御部 3 7 と、を有する。

40

【0044】

前記第 1 露光時間制御部 3 6 は、第 1 の撮像信号の輝度を測光した第 1 の測光値に応じて撮像素子 2 3 L の電子シャッター制御のための制御信号を生成し、撮像素子 2 3 L に対して送出する。一方、前記第 2 露光時間制御部 3 7 は、第 2 の撮像信号の輝度を測光した第 2 の測光値に応じて撮像素子 2 3 R の電子シャッター制御のための制御信号を生成し、撮像素子 2 3 R に対して送出する。

【0045】

さらにプロセッサ 3 は、前記第 1 測光部 3 8 からの第 1 の測光値信号と、前記第 2 測光部 3 9 からの第 2 の測光値信号のいずれかを制御部 3 1 の制御下に選択する測光値信号選択部 5 1 と、この測光値信号選択部 5 1 において選択された第 1 の測光値信号または第 2

50

の測光値信号に応じて絞り制御信号を生成する絞り制御信号生成部 5 2 と、を有する。

【 0 0 4 6 】

なお、本実施形態においては、前記測光値信号選択部 5 1 は初期状態において第 1 測光部 3 8 からの第 1 の測光値信号を選択するように設定されている。

【 0 0 4 7 】

また本実施形態においてプロセッサ 3 は、前記立体内視鏡 2 に対して照明光を供給するために前記ライトガイドケーブル 1 6 に対して照明光を出射するための光源部 4 を内設する。

【 0 0 4 8 】

この光源部 4 は、ランプ 4 2、絞り 4 3 およびレンズ 4 4 を有するとともに、光源制御部 4 1 と備えて構成されている。ランプ 4 2 からの照明光は、光源制御部 4 1 により制御される絞り 4 3 を介してレンズ 4 4 に向けて出射されるようになっている。また、レンズ 4 4 は、ライトガイドケーブル 1 6 の基端部に光を集光するようになっている。

【 0 0 4 9 】

さらに、前記ライトガイドケーブル 1 6 の基端部に集光した光は、立体内視鏡 2 に供給される照明光として、ライトガイドケーブル 1 6 内を伝送された後当該ライトガイドケーブル 1 6 の先端部から出射することとなる。

【 0 0 5 0 】

前記光源制御部 4 1 は、前記絞り制御信号生成部 5 2 において生成された絞り制御信号に基づいて絞り 4 3 を制御するようになっている。

【 0 0 5 1 】

すなわち、本第 1 の実施形態においては、測光値信号選択部 5 1 において選択された前記第 1 の測光値信号または第 2 の測光値信号に応じて生成された絞り制御信号に基づいて、前記光源制御部 4 1 により絞り 4 3 を制御して照明光の光量を制御することとなる。

【 0 0 5 2 】

このように本第 1 の実施形態の内視鏡システムにおいては、まず、上述したように第 1 調光検波部 3 4 および第 2 調光検波部 3 5 により、撮像素子 2 3 L および撮像素子 2 3 R に対してそれぞれ個別に撮像信号の露光時間を制御し、第 1 の撮像信号と第 2 の撮像信号との輝度値が等しくなるよう制御するようになっている。

【 0 0 5 3 】

一方で本実施形態の内視鏡システムは、第 1 調光検波部 3 4 および第 2 調光検波部 3 5 における第 1 測光部 3 8 および第 2 測光部 3 9 において検出した第 1 の測光値信号または第 2 の測光値信号に応じて、測光値信号選択部 5 1 および絞り制御信号生成部 5 2 において絞り制御信号を生成し、これにより光源部 4 における絞り 4 3 を制御することで光源を調光するようになっている。

【 0 0 5 4 】

< 光源の調光制御 >

以下、本実施形態における光源の調光制御について説明する。

【 0 0 5 5 】

プロセッサ 3 における前記制御部 3 1 は、上述したように、第 1 の撮像信号または第 2 の撮像信号に係る輝度値を所定のしきい値と比較するしきい値比較部 3 1 a を有する。このしきい値比較部 3 1 a は、前記第 1 調光検波部 3 4 における第 1 測光部 3 8 および前記第 2 調光検波部 3 5 における第 2 測光部 3 9 において測光された第 1 の撮像信号および第 2 の撮像信号の輝度値を所定のしきい値と常に比較する。

【 0 0 5 6 】

そして制御部 3 1 は、このしきい値比較部 3 1 a において第 1 の撮像信号または第 2 の撮像信号の輝度値が所定のしきい値に対して高いもしくは低い場合に、測光値信号選択部 5 1 を制御して選択している第 1 の測光値信号（もしくは第 2 の測光値信号）を変更または維持する指示するようになっている。

【 0 0 5 7 】

10

20

30

40

50

例えば、上述したように本実施形態においては、測光値信号選択部 5 1 は初期状態において第 1 の測光値信号を選択するように設定されているが、制御部 3 1 はしきい値比較部 3 1 a における検出結果に応じて、第 2 の測光値信号を選択するよう測光値信号選択部 5 1 に対して指示する。

【 0 0 5 8 】

より具体的には、しきい値比較部 3 1 a の検出により、第 1 測光部 3 8 において測光した第 1 の撮像信号の輝度値が所定のしきい値以上になり、かつ、第 2 測光部 3 9 において測光した第 2 の撮像信号の輝度値が所定のしきい値未満である場合は、制御部 3 1 は、第 1 の測光値信号に代えて第 2 の測光値信号を選択するよう測光値信号選択部 5 1 に対して指示する。

10

【 0 0 5 9 】

一方、測光値信号選択部 5 1 において第 2 の測光値信号が選択されている状態において、第 1 測光部 3 8 において測光した第 1 の撮像信号の輝度値が所定のしきい値未満になった場合、および、第 1 の撮像信号の輝度値が所定のしきい値以上であってなおかつ第 2 の撮像信号の輝度値も所定のしきい値以上である場合は、第 2 の測光値信号に代えて第 1 の測光値信号を選択するよう測光値信号選択部 5 1 に対して指示する。

【 0 0 6 0 】

なお、測光値信号選択部 5 1 において第 1 の測光値信号が選択されている状態において、第 1 の撮像信号の輝度値が所定のしきい値以上であってなおかつ第 2 の撮像信号の輝度値も所定のしきい値以上である場合においては、そのまま第 1 の測光値信号の選択を維持するよう測光値信号選択部 5 1 に対して指示する。

20

【 0 0 6 1 】

ここで、第 1 の撮像信号または第 2 の撮像信号の輝度値が所定のしきい値を超える場合としては、以下のことが想定される。

【 0 0 6 2 】

本願発明の如き内視鏡システムにおける立体内視鏡 2 は、上述したように腹腔手技に適用される硬性内視鏡を想定する。かかる腹腔手技においては、硬性内視鏡と共に所定の鉗子等の処置具を併用することがある。

【 0 0 6 3 】

このように鉗子等の処置具を併用する腹腔手技の場合、立体内視鏡 2 における左右のいずれかの撮像光学系に係る視野範囲内に鉗子等の処置具が進入した際に、鉗子の進入状況（進入角度等）によっては鉗子表面において照明光が反射され、これにより左右いずれかの撮像光学系に相対的に強く明るい光が入光することがある。そしてこのような場合、第 1 測光部 3 8 または第 2 測光部 3 9 において測光される第 1 の撮像信号または第 2 の撮像信号の輝度値が所定のしきい値を超えることがある。

30

【 0 0 6 4 】

このように、第 1 の撮像信号または第 2 の撮像信号の輝度値が所定のしきい値を超えるくらい大きくなった場合、何も対策を講じなければ、この輝度値に応じて絞り制御信号生成部 5 2 において生成される絞り制御信号により光源部 4 における絞り 4 3 も急激に変化され、照明光の光量も急激に大きく変化してしまうこととなる。

40

【 0 0 6 5 】

上述したように、本実施形態では、撮像素子 2 3 L および撮像素子 2 3 R に対して、それぞれ撮像信号の露光時間を制御し、第 1 の撮像信号と第 2 の撮像信号との輝度値が等しくなるよう制御するようになっているが、照明光の光量自体が急激に大きく変化すると露光時間の制御を的確に成し得ない虞がある。

【 0 0 6 6 】

本願発明は、係る事情に鑑みてなされたものであり、立体内視鏡 2 における左右のいずれかの撮像光学系に係る視野範囲内に鉗子等の処置具が進入し、当該進入した側の撮像部に相対的に強く明るい光が入光したとしても、撮像信号の的確な露光制御を維持し得る内視鏡システムを提供するものである。

50

【 0 0 6 7 】

< 第 1 の実施形態の作用 >

次に、本第 1 の実施形態の内視鏡システムの作用について説明する。

【 0 0 6 8 】

図 5 は、第 1 の実施形態の内視鏡システムにおける手技の際の光源調光制御を示したフローチャートである。

【 0 0 6 9 】

プロセッサ 3 における制御部 3 1 の制御下に光源の制御が開始されると、まず、測光値信号選択部 5 1 は制御部 3 1 の制御下に第 1 の測光値信号を選択し（ステップ S 1 1 ）、次に絞り制御信号生成部 5 2 はこの第 1 の測光値信号に基づいて絞り制御信号を生成する（ステップ S 1 2 ）。そして光源部 4 における光源制御部 4 1 は、制御部 3 1 の制御下にステップ S 1 2 において生成された絞り制御信号に基づいて絞り 4 3 を制御する（ステップ S 1 3 ）。

10

【 0 0 7 0 】

一方、第 1 調光検波部 3 4 における第 1 測光部 3 8 において第 1 の撮像信号の輝度値を、また、第 2 調光検波部 3 5 における第 2 測光部 3 9 において第 2 の撮像信号の輝度値をそれぞれ制御部 3 1 の制御下に測光する。

【 0 0 7 1 】

次に制御部 3 1 におけるしきい値比較部 3 1 a は、第 1 の撮像信号に係る輝度値を所定のしきい値と比較し、当該第 1 の撮像信号に係る輝度値がしきい値以上であるか否かを判定する（ステップ S 1 4 ）。

20

【 0 0 7 2 】

そして、このステップ S 1 4 において当該第 1 の撮像信号に係る輝度値がしきい値以上にならない限り、制御部 3 1 は、ステップ S 1 1 に戻って第 1 の測光値信号に基づく絞り 4 3 の制御を継続するよう、測光値信号選択部 5 1 、絞り制御信号生成部 5 2 および光源制御部 4 1 を制御する。

【 0 0 7 3 】

前記ステップ S 1 4 において、しきい値比較部 3 1 a が、第 1 の撮像信号に係る輝度値がしきい値以上であると判定すると、すなわち、左右 2 つの撮像素子のうち撮像素子 2 3 L の視野範囲内に、例えば、鉗子等の処置具が進入し相対的に強く明るい光が入光して第 1 の撮像信号に係る輝度値がしきい値以上になったような場合、次に第 2 の撮像信号に係る輝度値を所定のしきい値と比較し、当該第 2 の撮像信号に係る輝度値がしきい値以上であるか否かを判定する（ステップ S 1 5 ）。

30

【 0 0 7 4 】

ここで、しきい値比較部 3 1 a が、第 2 の撮像信号に係る輝度値がしきい値以上でない判定とすると、すなわち、相対的に強く明るい光が入光したのが撮像素子 2 3 L のみである場合、制御部 3 1 は、第 1 の測光値信号に代えて第 2 の測光値信号を選択するよう測光値信号選択部 5 1 に対して指示する（ステップ S 1 6 ）。

【 0 0 7 5 】

その後絞り制御信号生成部 5 2 はこの第 2 の測光値信号に基づいて絞り制御信号を生成し（ステップ S 1 7 ）、光源部 4 における光源制御部 4 1 は、制御部 3 1 の制御下にステップ S 1 7 において生成された絞り制御信号に基づいて絞り 4 3 を制御する（ステップ S 1 8 ）。

40

【 0 0 7 6 】

また、制御部 3 1 は、第 1 の測光値信号に代えて第 2 の測光値信号を選択するよう測光値信号選択部 5 1 に対して指示し、第 2 の測光値信号が選択されている状態においても、しきい値比較部 3 1 a により第 1 の測光値信号の輝度値と所定のしきい値との比較を続け、第 1 の撮像信号の輝度値が所定のしきい値未満になった場合、および、第 1 の撮像信号の輝度値が所定のしきい値以上であってなおかつ第 2 の撮像信号の輝度値も所定のしきい値以上である場合は、第 2 の測光値信号に代えて第 1 の測光値信号を選択するよう測光値

50

信号選択部 5 1 に対して指示する（ステップ S 1 4、ステップ S 1 5）。

【 0 0 7 7 】

すなわち、一旦は鉗子等の進入により、撮像素子 2 3 L のみに相対的に強く明るい光が入光した場合であっても、当該鉗子等が撮像光学系 2 2 L の視野範囲内から脱するか向き等が変位し、相対的に強く明るい光の入光が解除されたような場合は、本実施形態においては、測光値信号選択部 5 1 における選択を初期状態に戻すこととする。

【 0 0 7 8 】

なお、制御部 3 1 は、測光値信号選択部 5 1 において第 1 の測光値信号が選択されている状態において、第 1 の撮像信号の輝度値が所定のしきい値以上であってなおかつ第 2 の撮像信号の輝度値も所定のしきい値以上である場合においては、そのまま第 1 の測光値信号の選択を維持するよう測光値信号選択部 5 1 に対して指示する（ステップ S 1 4、ステップ S 1 5）。

10

【 0 0 7 9 】

すなわち、強い光の入光が撮像素子 2 3 L のみならず撮像素子 2 3 R にも及んでいる場合は、第 1 の撮像信号と第 2 の撮像信号との間に大きな輝度値の乖離はなく、測光値信号選択部 5 1 において選択する測光値信号は第 1 の測光値信号と第 2 の測光値信号のどちらを選択しても、露光時間の制御には多大な影響はないと考えられる。これにより、本実施形態においては、この場合は初期状態の第 1 の測光値信号を維持するものとする。

【 0 0 8 0 】

以上説明したように本第 1 の実施形態の内視鏡システムによると、立体内視鏡における左右のいずれかの撮像光学系に係る視野範囲内に鉗子等の処置具が進入し、当該進入した側の撮像部に対して相対的に強く明るい光が入光したとしても、撮像信号の的確な露光制御を維持し得る内視鏡システムを提供することができる。

20

【 0 0 8 1 】

（第 2 の実施形態）

次に、本発明の第 2 の実施形態について説明する。

【 0 0 8 2 】

上述したように上記第 1 の実施形態の内視鏡システムは、立体内視鏡において、左右の撮像部における撮像信号のうち常にいずれかの撮像信号に係る輝度値（測光値信号）を選択して光源の調光制御を行うことを前提とし、かつ、左右いずれかの撮像部に対して所定のしきい値を超えるような相対的に強く明るい光が入光した場合には、光源の調光制御の基準となる測光値信号を、当該明るい光が入光した側ではない側の撮像信号に係る測光値信号に選択的に切り換えることにより、撮像信号の的確な露光制御を維持することを特徴とする。

30

【 0 0 8 3 】

これに対して第 2 の実施形態の内視鏡システムは、立体内視鏡において、左右両方の撮像部における撮像信号に係る輝度値（測光値信号）を平均化した信号に基づいて光源の調光制御を行うことを特徴とする。

【 0 0 8 4 】

図 6 は、本発明の第 2 の実施形態の内視鏡システムの構成を示す図である。図 6 に示すように、本第 2 の実施形態の内視鏡システム 1 0 1 は、その基本的な構成は第 1 の実施形態と同様であるが、プロセッサ 1 0 3 において、主として、第 1 の実施形態における測光値信号選択部 5 1 の代わりに平均値算出部 1 5 1 を備える点を異にすることを特徴とする。したがって、ここでは、第 1 の実施形態と異なる部分の説明にとどめ、第 1 の実施形態と同様の部分についての説明は省略する。

40

【 0 0 8 5 】

上述したように、第 2 の実施形態においてプロセッサ 1 0 3 は、制御部 1 3 1 の制御下に、第 1 測光部 3 8 からの第 1 の測光値信号と、第 2 測光部 3 9 からの第 2 の測光値信号との平均値を算出する平均値算出部 1 5 1 と、この平均値算出部 1 5 1 において算出された第 1 の測光値信号と第 2 の測光値信号の平均値に応じて絞り制御信号を生成する絞り制

50

御信号生成部 5 2 と、を有する。

【 0 0 8 6 】

すなわち、本第 2 の実施形態においては、平均値算出部 1 5 1 において算出された前記第 1 の測光値信号と第 2 の測光値信号との平均値に応じて生成された絞り制御信号に基づいて、光源制御部 4 1 により絞り 4 3 を制御して照明光の光量を制御することとなる。

【 0 0 8 7 】

< 第 2 の実施形態の作用 >

次に、本第 2 の実施形態の内視鏡システムの作用について説明する。

【 0 0 8 8 】

図 7 は、第 2 の実施形態の内視鏡システムにおける手技の際の光源調光制御を示したフローチャートである。

10

【 0 0 8 9 】

プロセッサ 1 0 3 における制御部 1 3 1 の制御下に光源の制御が開始されると、平均値算出部 1 5 1 は制御部 1 3 1 の制御下に第 1 の測光値信号と第 2 の測光値信号との平均値を算出する（ステップ S 2 1）。なお、この平均値の算出については、2 つの測光値信号の単純平均の他、所定の条件下における加重平均等、公知の平均値演算を用いることができる。

【 0 0 9 0 】

次に絞り制御信号生成部 5 2 はこの平均値に基づいて絞り制御信号を生成する（ステップ S 2 2）、光源部 4 における光源制御部 4 1 は、制御部 1 3 1 の制御下にステップ S 1 2 において生成された絞り制御信号に基づいて絞り 4 3 を制御する（ステップ S 3 3）。

20

【 0 0 9 1 】

このように、本第 2 の実施形態においては、撮像素子 2 3 L および撮像素子 2 3 R の左右両方の撮像信号に係る測光値信号（第 1 の測光値信号と第 2 の測光値信号）の平均値により光源の絞り 4 3 を制御するので、いずれかの撮像部に係る視野範囲内に鉗子等の処置具が進入する等により相対的に強く明るい光が入光したとしても、急激な絞りの変位が緩和されることになり、撮像信号の露光制御に与える影響を低減することができる。

【 0 0 9 2 】

以上説明したように本第 2 の実施形態の内視鏡システムによると、立体内視鏡における左右のいずれかの撮像光学系に係る視野範囲内に鉗子等の処置具が進入し、当該進入した側の撮像部に対して相対的に強く明るい光が入光したとしても、左右両方の撮像信号に係る測光値信号の平均値により光源の絞りを制御することで、撮像信号の露光制御に与える影響を低減することを可能とする内視鏡システムを提供することができる。

30

【 0 0 9 3 】

（第 3 の実施形態）

次に、本発明の第 3 の実施形態について説明する。

【 0 0 9 4 】

本第 3 の実施形態の内視鏡システムは、第 2 の実施形態と同様に立体内視鏡 2 を用いて撮像を行う内視鏡システムであるが、3 D モニタへの 3 D 画像の表示の他に、所定の条件下において当該 3 D モニタに対して 2 D 画像の再生も可能とすることを特徴とする。

40

【 0 0 9 5 】

図 8 は、本発明の第 3 の実施形態の内視鏡システムの構成を示す図である。本第 3 の実施形態の内視鏡システム 2 0 1 は、その基本的な構成は第 1 の実施形態と同様であるが、プロセッサ 2 0 3 において、主として、2 D と 3 D との切換機構を備えるとともに、第 1 の実施形態における測光値信号選択部 5 1 の代わりに測光値信号の選択および平均値の算出を行う選択 / 平均値算出部 2 5 1 を備える点を異にする。したがって、ここでは、第 1 の実施形態と異なる部分の説明にとどめ、第 1 の実施形態と同様の部分についての説明は省略する。

【 0 0 9 6 】

図 8 に示すように、第 3 の実施形態においてプロセッサ 2 0 3 は、制御部 2 3 1 の制御

50

下に、第1測光部38からの第1の測光値信号と、第2測光部39からの第2の測光値信号との平均値を算出する平均値算出機能と、前記第1の測光値信号と前記第2の測光値信号とのいずれかを選択する機能を有する選択/平均値算出部251を備える。

【0097】

また、プロセッサ203は、2Dと3Dとの切換操作を行う2D/3D切換操作部53を有する。

【0098】

さらに、プロセッサ203は、第1信号処理部32において信号処理された第1の撮像信号と第2信号処理部33において信号処理された第2の撮像信号とを合成し、所定の3D画像信号を生成するとともに、制御部231の制御下に前記2D/3D切換操作部53の操作に応じて第1信号処理部32から出力される第1の撮像信号を2D用の信号として出力する3D合成部250を有する。

10

【0099】

本実施形態において制御部231は、2D/3D切換操作部53の操作状態を確認し、2Dの画像信号を出力するモードが選択されている場合は、3D合成部250を制御して、第1信号処理部32から出力される第1の撮像信号を2D用の信号として出力するよう切り換えるとともに、選択/平均値算出部251を制御して前記第1の測光値信号を選択するモードに設定するよう切り換え指示をする。

【0100】

一方、制御部231は、前記2D/3D切換操作部53の操作状態を確認し、3Dの画像信号を出力するモードが選択されている場合は、3D合成部250を制御して上述した3D合成処理を行うよう切り換えるとともに、選択/平均値算出部251を制御して、第2の実施形態と同様に前記第1の測光値信号と前記第2の測光値信号との平均値を算出するモードに設定するよう切り換え指示をする。

20

【0101】

< 第3の実施形態の作用 >

次に、本第3の実施形態の内視鏡システムの作用について説明する。

【0102】

図9は、第3の実施形態の内視鏡システムにおける手技の際の光源調光制御を示したフローチャートである。

30

【0103】

プロセッサ203における制御部231の制御下に光源の制御が開始されると、まず、2D/3D切換操作部53において2Dと3Dのいずれの画像信号を出力するモードであるかを判定する(ステップS30)。

【0104】

この後、2D画像信号出力モードが選択された場合は、選択/平均値算出部251は制御部231の制御下に第1の測光値信号を選択し(ステップS31)、次に絞り制御信号生成部52はこの第1の測光値信号に基づいて絞り制御信号を生成する(ステップS32)。そして光源部4における光源制御部41は、制御部231の制御下にステップS32において生成された絞り制御信号に基づいて絞り43を制御し(ステップS33)、前記ステップS30に戻る。

40

【0105】

一方、前記ステップS30において、3D画像信号出力モードが選択された場合は、選択/平均値算出部251は制御部231の制御下に第1の測光値信号と第2の測光値信号との平均値を算出する(ステップS41)。

【0106】

次に絞り制御信号生成部52は、第2の実施形態と同様に、前記平均値に基づいて絞り制御信号を生成し(ステップS42)、光源部4における光源制御部41は、制御部231の制御下にステップS42において生成された絞り制御信号に基づいて絞り43を制御し(ステップS43)、前記ステップS30に戻る。

50

【0107】

このように、本第3の実施形態においては、3D画像信号出力モードが選択された場合は、第2の実施形態と同様に、撮像素子23Lおよび撮像素子23Rの左右両方の撮像信号に係る測光値信号（第1の測光値信号と第2の測光値信号）の平均値により光源の絞り43を制御し、第2の実施形態と同様の効果を奏する。

【0108】

以上説明したように本第3の実施形態の内視鏡システムによると、3D画像信号出力モードが選択された際は第2の実施形態と同様の効果を奏するが、2D画像信号出力モードが選択された際には、3Dモニタに対して2D画像の再生を可能とする。

【0109】

なお、本第3の実施形態においては、2Dの画像信号を出力するモードが選択されている場合は、3D合成部250において、第1信号処理部32から出力される第1の撮像信号を2D用の画像信号として出力することとしたが、これに限らず、第2信号処理部33から出力される第2の撮像信号を2D用の画像信号として出力するようにしてもよい。

【0110】

（第4の実施形態）

次に、本発明の第4の実施形態について説明する。

【0111】

本第4の実施形態の内視鏡システムは、第1、第2の実施形態と同様に立体内視鏡2を用いて撮像を行う内視鏡システムであるが、通常は、左右いずれかの撮像部における撮像信号に係る測光値信号に応じて光源の調光制御を行い、左右のいずれかの撮像光学系に係る視野範囲内に鉗子等の処置具が進入し、当該進入した側の撮像部に対して相対的に強く明るい光が入光した際には、第2の実施形態と同様に第1の測光値信号と第2の測光値信号との平均値に基づいて光源の調光制御を行うことを特徴とする。

【0112】

図10は、本発明の第4の実施形態の内視鏡システムの構成を示す図である。本第4の実施形態の内視鏡システム301は、その基本的な構成は第1の実施形態と同様であるが、プロセッサ303において、第1の実施形態における測光値信号選択部51の代わりにいずれかの測光値信号による調光制御を行うか、または、両方の測光値信号の平均値による調光制御を行うかを切り換える選択/平均値算出部351を備える点を異にする。したがって、ここでは、第1の実施形態と異なる部分の説明にとどめ、第1の実施形態と同様の部分についての説明は省略する。

【0113】

図10に示すように、第4の実施形態においてプロセッサ303は、制御部331の制御下に、第1測光部38からの第1の測光値信号と、第2測光部39からの第2の測光値信号との平均値を算出する平均値算出機能と、前記第1の測光値信号と前記第2の測光値信号とのいずれかを選択する機能を有する選択/平均値算出部351を備える。

【0114】

また、本実施形態における制御部331は、第1信号処理部32または第2信号処理部33において処理された第1の撮像信号または第2の撮像信号の輝度値を所定のしきい値と比較するしきい値比較部331aを有する。

【0115】

< 第4の実施形態の作用 >

次に、本第4の実施形態の内視鏡システムの作用について説明する。

【0116】

図11は、第4の実施形態の内視鏡システムにおける手技の際の光源調光制御を示したフローチャートである。

【0117】

プロセッサ303における制御部331の制御下に光源の制御が開始されると、選択/平均値算出部351は制御部331の制御下に第1の測光値信号を選択し（ステップS5

10

20

30

40

50

1)、次に絞り制御信号生成部52はこの第1の測光値信号に基づいて絞り制御信号を生成する(ステップS52)。そして光源部4における光源制御部41は、制御部331の制御下にステップS52において生成された絞り制御信号に基づいて絞り43を制御する(ステップS53)。

【0118】

以下、第1の実施形態と同様に、第1調光検波部34における第1測光部38において第1の撮像信号の輝度値を、また、第2調光検波部35における第2測光部39において第2の撮像信号の輝度値をそれぞれ制御部331の制御下に測光する。

【0119】

次に制御部331におけるしきい値比較部331aは、第1の撮像信号に係る輝度値および第2の撮像信号に係る輝度値を所定のしきい値と比較し、当該第1の撮像信号または第2の撮像信号に係る輝度値のいずれかがしきい値以上であるか否かを判定する(ステップS54)。

10

【0120】

そして、このステップS54において当該第1の撮像信号および第2の撮像信号に係る輝度値がいずれもしきい値以上にならない限り、制御部331は、ステップS51に戻って第1の測光値信号に基づく絞り43の制御を継続するよう、選択/平均値算出部351、絞り制御信号生成部52および光源制御部41を制御する。

【0121】

前記ステップS54において、しきい値比較部331aが、第1の撮像信号に係る輝度値または第2の撮像信号に係る輝度値のいずれかがしきい値以上であると判定すると、選択/平均値算出部351は制御部331の制御下に第1の測光値信号と第2の測光値信号との平均値を算出する(ステップS55)。

20

【0122】

次に絞り制御信号生成部52は、第2の実施形態と同様に、前記平均値に基づいて絞り制御信号を生成し(ステップS56)、光源部4における光源制御部41は、制御部331の制御下にステップS56において生成された絞り制御信号に基づいて絞り43を制御する(ステップS57)。

【0123】

この後、制御部331におけるしきい値比較部331aは、再び第1の撮像信号に係る輝度値および第2の撮像信号に係る輝度値を所定のしきい値と比較し、当該第1の撮像信号または第2の撮像信号に係る輝度値のいずれかがしきい値以上であるか否かを判定する(ステップS58)。

30

【0124】

このステップS58において、前記第1の撮像信号または第2の撮像信号に係る輝度値のいずれかがしきい値以上である限り、ステップS55に戻って第1の測光値信号と第2の測光値信号との平均値に基づく光源調光制御を継続し、一方で、前記第1の撮像信号および第2の撮像信号に係る輝度値のいずれもしきい値未満に達した場合は、ステップS51に戻って第1の測光値信号に基づく光源調光制御を行う。

【0125】

40

このように、本第4の実施形態においては、通常は、左右いずれかの撮像部における撮像信号に係る測光値信号に応じて光源の調光制御を行うが、左右のいずれかの撮像光学系に係る視野範囲内に鉗子等の処置具が進入し、当該進入した側の撮像部に対して相対的に強く明るい光が入光した際には、第2の実施形態と同様に第1の測光値信号と第2の測光値信号との平均値に基づいて光源の調光制御を行うことで第2の実施形態と同様の効果を奏することができる。

【0126】

なお、本発明は、上述した実施形態そのままに限定されるものではなく、実施段階ではその要旨を逸脱しない範囲で構成要素を変形して具体化することができる。また、上記実施形態に開示されている複数の構成要素の適宜な組み合わせにより、種々の発明の態様を

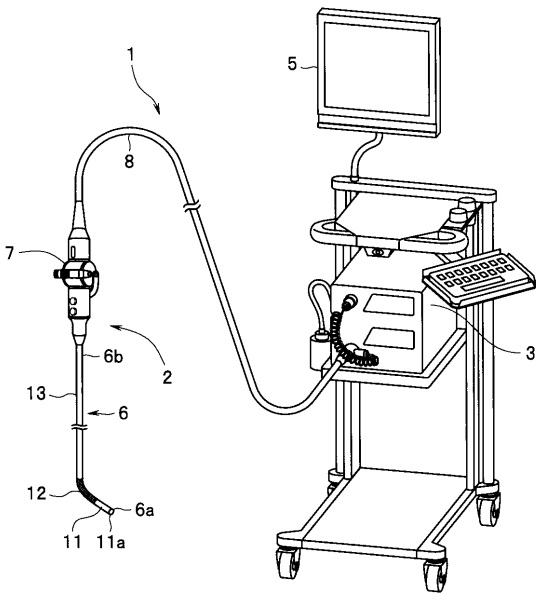
50

形成することができる。例えば、実施形態に示される全構成要素から幾つかの構成要素を削除してもよい。さらに異なる実施形態にわたる構成要素を適宜組み合わせても良い。

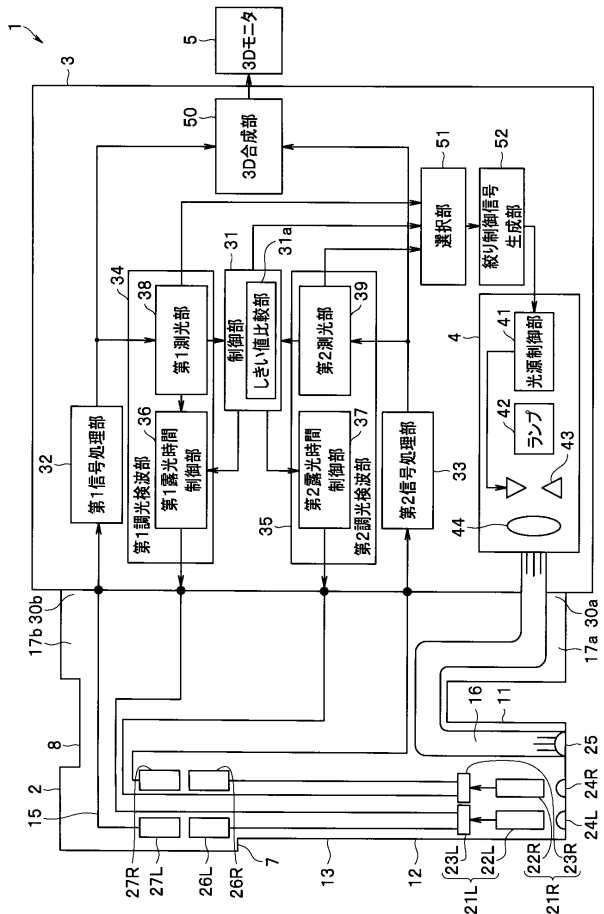
【0127】

本出願は、2014年11月21日に日本国に出願された特願2014-236898号を優先権主張の基礎として出願するものであり、上記の開示内容は、本願明細書、請求の範囲、図面に引用されたものとする。

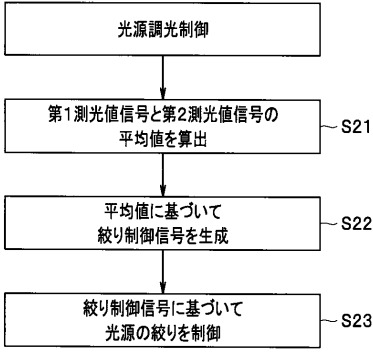
【図1】



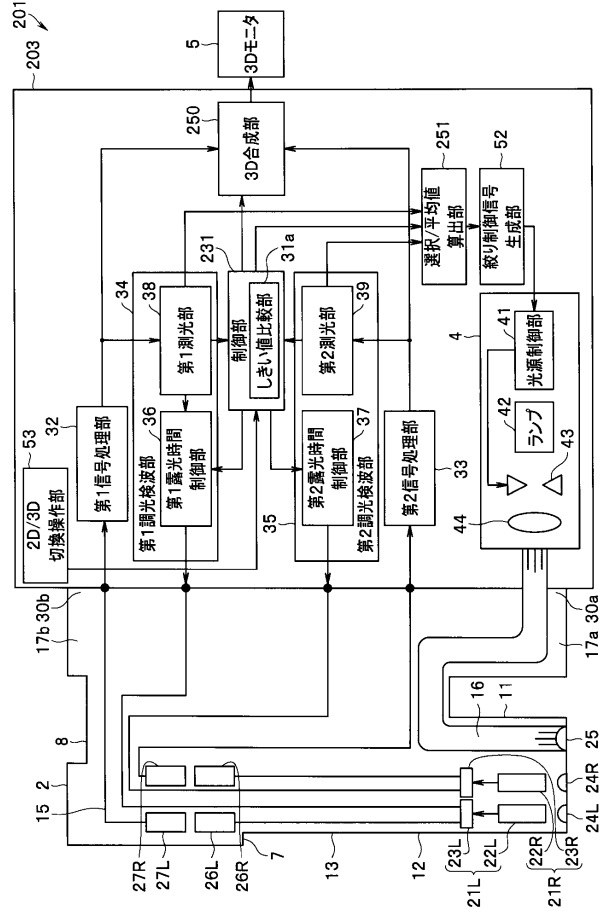
【図2】



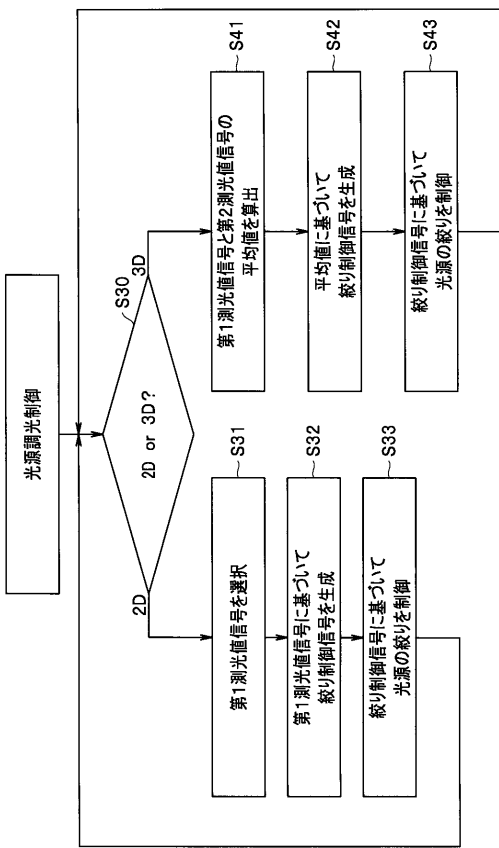
【 図 7 】



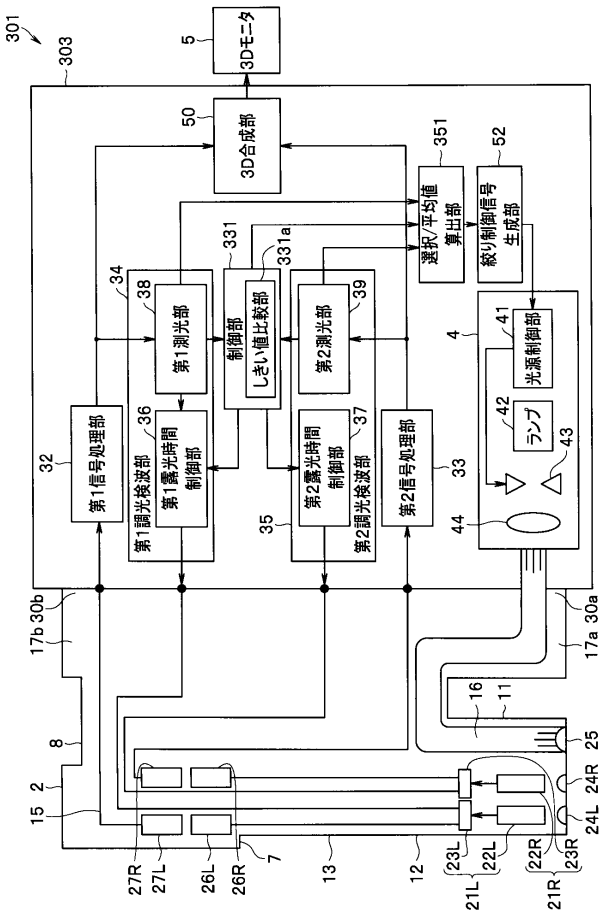
【 図 8 】



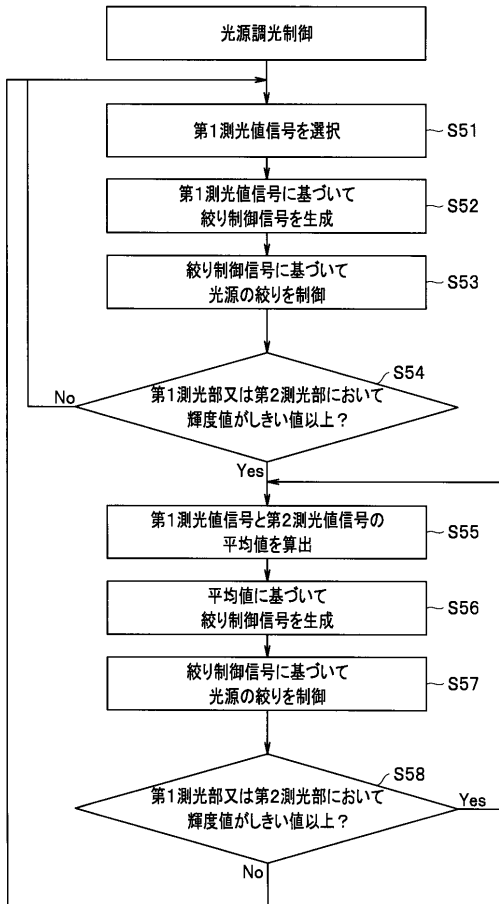
【 図 9 】



【 図 10 】



【 図 1 1 】



【 手続補正書 】

【 提出日 】 平成28年5月6日 (2016.5.6)

【 手続補正 1 】

【 補正対象書類名 】 明細書

【 補正対象項目名 】 0 0 1 3

【 補正方法 】 変更

【 補正の内容 】

【 0 0 1 3 】

本発明の一態様の撮像システムは、被写体に対して照明光を照射する光源と、前記被写体の光学像を撮像し、第1の撮像信号として出力可能な第1の撮像素子を備えた第1の撮像部と、前記被写体の光学像を撮像し、前記第1の撮像信号に対して視差を有する第2の撮像信号として出力可能な第2の撮像素子を備えた第2の撮像部と、前記第1の撮像信号に対して、被写体像の明るさを第1の測光値として検出する第1の測光部と、前記第2の撮像信号に対して、前記被写体像の明るさを第2の測光値として検出する第2の測光部と、前記第1の測光値に基づいて、前記第1の撮像信号の露光時間を制御する第1の露光時間制御部と、前記第2の測光値に基づいて、前記第2の撮像信号の露光時間を制御する第2の露光時間制御部と、前記第1の撮像信号の前記被写体像の明るさと前記第2の撮像信号の前記被写体像の明るさとが等しくなるように、前記第1の露光時間制御部と前記第2の露光時間制御部との少なくとも一方を制御する露光制御部と、前記第1の測光値及び前記第2の測光値のうち少なくとも一方に基づいて、前記光源から照射される前記照明光の光量を制御する光量制御部と、を具備する。

【 手続補正 2 】

【 補正対象書類名 】 明細書

【 補正対象項目名 】 0 0 1 4

【 補正方法 】 削除

【補正の内容】

【手続補正3】

【補正対象書類名】特許請求の範囲

【補正対象項目名】全文

【補正方法】変更

【補正の内容】

【特許請求の範囲】

【請求項1】

被写体に対して照明光を照射する光源と、

前記被写体の光学像を撮像し、第1の撮像信号として出力可能な第1の撮像素子を備えた第1の撮像部と、

前記被写体の光学像を撮像し、前記第1の撮像信号に対して視差を有する第2の撮像信号として出力可能な第2の撮像素子を備えた第2の撮像部と、

前記第1の撮像信号に対して、被写体像の明るさを第1の測光値として検出する第1の測光部と、

前記第2の撮像信号に対して、前記被写体像の明るさを第2の測光値として検出する第2の測光部と、

前記第1の測光値に基づいて、前記第1の撮像信号の露光時間を制御する第1の露光時間制御部と、

前記第2の測光値に基づいて、前記第2の撮像信号の露光時間を制御する第2の露光時間制御部と、

前記第1の撮像信号の前記被写体像の明るさと前記第2の撮像信号の前記被写体像の明るさとが等しくなるように、前記第1の露光時間制御部と前記第2の露光時間制御部との少なくとも一方を制御する露光制御部と、

前記第1の測光値及び前記第2の測光値のうち少なくとも一方に基づいて、前記光源から照射される前記照明光の光量を制御する光量制御部と、
を具備したことを特徴とする撮像システム。

【請求項2】

前記第1の測光部において検出される前記第1の測光値と、前記第2の測光部において検出される前記第2の測光値とのいずれかを選択する測光値選択部を更に備え、

前記光量制御部は、前記測光値選択部によって選択された前記第1の測光値または前記第2の測光値に基づいて、前記光源から照射される前記照明光の光量を制御することを特徴とする請求項1に記載の撮像システム。

【請求項3】

前記第1の測光部において検出される前記第1の測光値と、前記第2の測光部において検出される前記第2の測光値とに対して所定の平均処理を施して平均測光値を算出する平均値算出部を更に備え、

前記光量制御部は、前記平均値算出部において算出された前記平均測光値に基づいて、前記光源から照射される前記照明光の光量を制御することを特徴とする請求項1に記載の撮像システム。

【請求項4】

前記第1の測光部において検出される前記第1の測光値と、前記第2の測光部において検出される前記第2の測光値とに対して所定の平均処理を施して平均測光値を算出する平均値算出部とをさらに備え、

前記光量制御部は、前記測光値選択部によって選択された前記第1の測光値もしくは前記第2の測光値、または、前記平均値算出部において算出された前記平均測光値に基づいて、前記光源から照射される前記照明光の光量を制御することを特徴とする請求項2に記載の撮像システム。

【請求項5】

前記光量制御部は、第1の状態の際には前記測光値選択部によって選択された前記第1

の測光値または前記第2の測光値に基づいて前記光源から照射される前記照明光の光量を制御し、前記第1の測光部または前記第2の測光部における検出結果に基づいて第2の状態に達した際には、前記平均値算出部において算出された前記平均測光値に基づいて前記光源から照射される前記照明光の光量を制御することを特徴とする請求項4に記載の撮像システム。

【請求項6】

前記第1の撮像信号または前記第2の撮像信号のいずれかを用いて生成される2D画像信号と、前記第1の撮像信号および前記第2の撮像信号を合成して生成される3D画像信号とのいずれか一方を選択して表示する画像信号選択部をさらに備えることを特徴とする請求項3に記載の撮像システム。

【請求項7】

前記画像信号選択部が前記3D画像信号を選択した際には、前記光量制御部は、前記平均値算出部において算出された前記平均測光値に基づいて、前記光源から照射される前記照明光の光量を制御することを特徴とする請求項6に記載の撮像システム。

【請求項8】

前記画像信号選択部が前記2D画像信号を選択した際に、前記光量制御部は、前記第1の撮像信号または前記第2の撮像信号を用いた前記2D画像信号の生成に対応して、前記第1の測光値または前記第2の測光値のいずれか一方に基づいて、前記光源から照射される前記照明光の光量を制御することを特徴とする請求項6に記載の撮像システム。

【手続補正書】

【提出日】平成28年8月10日(2016.8.10)

【手続補正1】

【補正対象書類名】明細書

【補正対象項目名】0013

【補正方法】変更

【補正の内容】

【0013】

本発明の一態様の撮像システムは、被写体に対して照明光を照射する光源と、前記被写体の光学像を撮像し、第1の撮像信号として出力可能な第1の撮像素子を備えた第1の撮像部と、前記被写体の光学像を撮像し、前記第1の撮像信号に対して視差を有する第2の撮像信号として出力可能な第2の撮像素子を備えた第2の撮像部と、前記第1の撮像信号に対して、被写体像の明るさを第1の測光値として検出する第1の測光部と、前記第2の撮像信号に対して、前記被写体像の明るさを第2の測光値として検出する第2の測光部と、前記第1の測光値に基づいて、前記第1の撮像信号の露光時間を制御する第1の露光時間制御部と、前記第2の測光値に基づいて、前記第2の撮像信号の露光時間を制御する第2の露光時間制御部と、前記第1の撮像信号の前記被写体像の明るさと前記第2の撮像信号の前記被写体像の明るさとが等しくなるように、前記第1の露光時間制御部と前記第2の露光時間制御部との少なくとも一方を制御する露光制御部と、前記第1の測光部において検出される前記第1の測光値と、前記第2の測光部において検出される前記第2の測光値とのいずれかを選択する測光値選択部と、前記測光値選択部によって選択された前記第1の測光値または前記第2の測光値に基づいて、前記光源から照射される前記照明光の光量を制御する光量制御部と、を具備する。

【手続補正2】

【補正対象書類名】特許請求の範囲

【補正対象項目名】全文

【補正方法】変更

【補正の内容】

【特許請求の範囲】

【請求項1】

被写体に対して照明光を照射する光源と、

前記被写体の光学像を撮像し、第1の撮像信号として出力可能な第1の撮像素子を備えた第1の撮像部と、

前記被写体の光学像を撮像し、前記第1の撮像信号に対して視差を有する第2の撮像信号として出力可能な第2の撮像素子を備えた第2の撮像部と、

前記第1の撮像信号に対して、被写体像の明るさを第1の測光値として検出する第1の測光部と、

前記第2の撮像信号に対して、前記被写体像の明るさを第2の測光値として検出する第2の測光部と、

前記第1の測光値に基づいて、前記第1の撮像信号の露光時間を制御する第1の露光時間制御部と、

前記第2の測光値に基づいて、前記第2の撮像信号の露光時間を制御する第2の露光時間制御部と、

前記第1の撮像信号の前記被写体像の明るさと前記第2の撮像信号の前記被写体像の明るさとが等しくなるように、前記第1の露光時間制御部と前記第2の露光時間制御部との少なくとも一方を制御する露光制御部と、

前記第1の測光部において検出される前記第1の測光値と、前記第2の測光部において検出される前記第2の測光値とのいずれかを選択する測光値選択部と、

前記測光値選択部によって選択された前記第1の測光値または前記第2の測光値に基づいて、前記光源から照射される前記照明光の光量を制御する光量制御部と、

を具備したことを特徴とする撮像システム。

【請求項2】

前記第1の測光部において検出される前記第1の測光値と、前記第2の測光部において検出される前記第2の測光値とに対して所定の平均処理を施して平均測光値を算出する平均値算出部とをさらに備え、

前記光量制御部は、前記測光値選択部によって選択された前記第1の測光値もしくは前記第2の測光値、または、前記平均値算出部において算出された前記平均測光値に基づいて、前記光源から照射される前記照明光の光量を制御することを特徴とする請求項1に記載の撮像システム。

【請求項3】

前記光量制御部は、第1の状態の際には前記測光値選択部によって選択された前記第1の測光値または前記第2の測光値に基づいて前記光源から照射される前記照明光の光量を制御し、前記第1の測光部または前記第2の測光部における検出結果に基づいて第2の状態に達した際には、前記平均値算出部において算出された前記平均測光値に基づいて前記光源から照射される前記照明光の光量を制御することを特徴とする請求項2に記載の撮像システム。

【請求項4】

前記第1の撮像信号または前記第2の撮像信号のいずれかを用いて生成される2D画像信号と、前記第1の撮像信号および前記第2の撮像信号を合成して生成される3D画像信号とのいずれか一方を選択して表示する画像信号選択部をさらに備えることを特徴とする請求項2に記載の撮像システム。

【請求項5】

前記画像信号選択部が前記3D画像信号を選択した際には、前記光量制御部は、前記平均値算出部において算出された前記平均測光値に基づいて、前記光源から照射される前記照明光の光量を制御することを特徴とする請求項4に記載の撮像システム。

【請求項6】

前記画像信号選択部が前記2D画像信号を選択した際に、前記光量制御部は、前記第1の撮像信号または前記第2の撮像信号を用いた前記2D画像信号の生成に対応して、前記第1の測光値または前記第2の測光値のいずれか一方に基づいて、前記光源から照射される前記照明光の光量を制御することを特徴とする請求項4に記載の撮像システム。

【 国際調査報告 】

INTERNATIONAL SEARCH REPORT

International application No.

PCT/JP2015/081359

| A. CLASSIFICATION OF SUBJECT MATTER A61B1/06(2006.01)i, A61B1/04(2006.01)i, G01B11/00(2006.01)i, G03B7/093 (2006.01)i, G03B19/07(2006.01)i, G03B35/10(2006.01)i According to International Patent Classification (IPC) or to both national classification and IPC | | |
|--|---|--|
| B. FIELDS SEARCHED Minimum documentation searched (classification system followed by classification symbols) A61B1/00-1/32, G02B23/24-23/26, G03B35/00-37/06 Documentation searched other than minimum documentation to the extent that such documents are included in the fields searched Jitsuyo Shinan Koho 1922-1996 Jitsuyo Shinan Toroku Koho 1996-2016 Kokai Jitsuyo Shinan Koho 1971-2016 Toroku Jitsuyo Shinan Koho 1994-2016 Electronic data base consulted during the international search (name of data base and, where practicable, search terms used) | | |
| C. DOCUMENTS CONSIDERED TO BE RELEVANT | | |
| Category* | Citation of document, with indication, where appropriate, of the relevant passages | Relevant to claim No. |
| A | JP 2008-48269 A (Olympus Medical Systems Corp.), 28 February 2008 (28.02.2008), entire text; all drawings (Family: none) | 1-7 |
| A | JP 2716936 B2 (Olympus Optical Co., Ltd.), 18 February 1998 (18.02.1998), entire text; all drawings (Family: none) | 1-7 |
| A | JP 6-265796 A (Olympus Optical Co., Ltd.), 22 September 1994 (22.09.1994), entire text; all drawings (Family: none) | 1-7 |
| <input checked="" type="checkbox"/> Further documents are listed in the continuation of Box C. <input type="checkbox"/> See patent family annex. | | |
| * Special categories of cited documents: "A" document defining the general state of the art which is not considered to be of particular relevance "E" earlier application or patent but published on or after the international filing date "L" document which may throw doubts on priority claim(s) or which is cited to establish the publication date of another citation or other special reason (as specified) "O" document referring to an oral disclosure, use, exhibition or other means "P" document published prior to the international filing date but later than the priority date claimed "T" later document published after the international filing date or priority date and not in conflict with the application but cited to understand the principle or theory underlying the invention "X" document of particular relevance; the claimed invention cannot be considered novel or cannot be considered to involve an inventive step when the document is taken alone "Y" document of particular relevance; the claimed invention cannot be considered to involve an inventive step when the document is combined with one or more other such documents, such combination being obvious to a person skilled in the art "&" document member of the same patent family | | |
| Date of the actual completion of the international search 18 January 2016 (18.01.16) | | Date of mailing of the international search report 26 January 2016 (26.01.16) |
| Name and mailing address of the ISA/ Japan Patent Office 3-4-3, Kasumigaseki, Chiyoda-ku, Tokyo 100-8915, Japan | | Authorized officer Telephone No. |

INTERNATIONAL SEARCH REPORT

International application No.

PCT/JP2015/081359

| C (Continuation). DOCUMENTS CONSIDERED TO BE RELEVANT | | |
|---|---|-----------------------|
| Category* | Citation of document, with indication, where appropriate, of the relevant passages | Relevant to claim No. |
| A | JP 2014-73143 A (Canon Inc.), 24 April 2014 (24.04.2014), entire text; all drawings & US 2014/0092215 A1 whole documents | 1-7 |
| A | JP 2012-65204 A (Toshiba Corp.), 29 March 2012 (29.03.2012), entire text; all drawings (Family: none) | 1-7 |
| A | JP 2014-45800 A (Canon Inc.), 17 March 2014 (17.03.2014), entire text; all drawings & US 2014/0063201 A1 whole documents | 1-7 |
| A | JP 5-76486 A (Olympus Optical Co., Ltd.), 30 March 1993 (30.03.1993), entire text; all drawings (Family: none) | 1-7 |
| A | JP 2014-524290 A (Intuitive Surgical Operations, Inc.), 22 September 2014 (22.09.2014), entire text; all drawings & US 2013/0038689 A1 whole documents & WO 2013/025530 A1 & EP 2741702 A1 & KR 10-2014-0050712 A & CN 103889353 A | 1-7 |

| 国際調査報告 | | 国際出願番号 PCT/J P 2 0 1 5 / 0 8 1 3 5 9 | | | | | | | | | |
|---|---|--|---------|-----------|------------|-------------|------------|-------------|------------|-------------|------------|
| A. 発明の属する分野の分類 (国際特許分類 (IPC)) Int.Cl. A61B1/06(2006.01)i, A61B1/04(2006.01)i, G01B11/00(2006.01)i, G03B7/093(2006.01)i, G03B19/07(2006.01)i, G03B35/10(2006.01)i | | | | | | | | | | | |
| B. 調査を行った分野 調査を行った最小限資料 (国際特許分類 (IPC)) Int.Cl. A61B1/00-1/32, G02B23/24-23/26, G03B35/00-37/06 | | | | | | | | | | | |
| 最小限資料以外の資料で調査を行った分野に含まれるもの <table border="0"> <tr> <td>日本国実用新案公報</td> <td>1922-1996年</td> </tr> <tr> <td>日本国公開実用新案公報</td> <td>1971-2016年</td> </tr> <tr> <td>日本国実用新案登録公報</td> <td>1996-2016年</td> </tr> <tr> <td>日本国登録実用新案公報</td> <td>1994-2016年</td> </tr> </table> | | | | 日本国実用新案公報 | 1922-1996年 | 日本国公開実用新案公報 | 1971-2016年 | 日本国実用新案登録公報 | 1996-2016年 | 日本国登録実用新案公報 | 1994-2016年 |
| 日本国実用新案公報 | 1922-1996年 | | | | | | | | | | |
| 日本国公開実用新案公報 | 1971-2016年 | | | | | | | | | | |
| 日本国実用新案登録公報 | 1996-2016年 | | | | | | | | | | |
| 日本国登録実用新案公報 | 1994-2016年 | | | | | | | | | | |
| 国際調査で使用した電子データベース (データベースの名称、調査に使用した用語) | | | | | | | | | | | |
| C. 関連すると認められる文献 | | | | | | | | | | | |
| 引用文献の カテゴリー* | 引用文献名 及び一部の箇所が関連するときは、その関連する箇所の表示 | 関連する 請求項の番号 | | | | | | | | | |
| A | JP 2008-48269 A (オリンパスメディカルシステムズ株式会社) 2008.02.28, 全文, 全図 (ファミリーなし) | 1-7 | | | | | | | | | |
| A | JP 2716936 B2 (オリンパス光学工業株式会社) 1998.02.18, 全文, 全図 (ファミリーなし) | 1-7 | | | | | | | | | |
| A | JP 6-265796 A (オリンパス光学工業株式会社) 1994.09.22, 全文, 全図 (ファミリーなし) | 1-7 | | | | | | | | | |
| <input checked="" type="checkbox"/> C欄の続きにも文献が列挙されている。 <input type="checkbox"/> パテントファミリーに関する別紙を参照。 | | | | | | | | | | | |
| * 引用文献のカテゴリー | | の日の後に公表された文献 | | | | | | | | | |
| 「A」特に関連のある文献ではなく、一般的技術水準を示すもの | | 「T」国際出願日又は優先日後に公表された文献であって出願と矛盾するものではなく、発明の原理又は理論の理解のために引用するもの | | | | | | | | | |
| 「E」国際出願日前の出願または特許であるが、国際出願日以後に公表されたもの | | 「X」特に関連のある文献であって、当該文献のみで発明の新規性又は進歩性がないと考えられるもの | | | | | | | | | |
| 「L」優先権主張に疑義を提起する文献又は他の文献の発行日若しくは他の特別な理由を確立するために引用する文献 (理由を付す) | | 「Y」特に関連のある文献であって、当該文献と他の1以上の文献との、当業者にとって自明である組合せによって進歩性がないと考えられるもの | | | | | | | | | |
| 「O」口頭による開示、使用、展示等に言及する文献 | | 「&」同一パテントファミリー文献 | | | | | | | | | |
| 「P」国際出願日前で、かつ優先権の主張の基礎となる出願 | | | | | | | | | | | |
| 国際調査を完了した日 18.01.2016 | | 国際調査報告の発送日 26.01.2016 | | | | | | | | | |
| 国際調査機関の名称及びあて先 日本国特許庁 (ISA/J P) 郵便番号100-8915 東京都千代田区霞が関三丁目4番3号 | | 特許庁審査官 (権限のある職員) 安田 明央 | 2Q 9309 | | | | | | | | |
| | | 電話番号 03-3581-1101 内線 3292 | | | | | | | | | |

| 国際調査報告 | | 国際出願番号 PCT/J P 2 0 1 5 / 0 8 1 3 5 9 |
|-----------------------|--|--------------------------------------|
| C (続き) . 関連すると認められる文献 | | |
| 引用文献の カテゴリー* | 引用文献名 及び一部の箇所が関連するときは、その関連する箇所の表示 | 関連する 請求項の番号 |
| A | JP 2014-73143 A (キヤノン株式会社) 2014. 04. 24, 全文, 全図 & US 2014/0092215 A1, whole documents | 1-7 |
| A | JP 2012-65204 A (株式会社東芝) 2012. 03. 29, 全文, 全図 (ファミリーなし) | 1-7 |
| A | JP 2014-45800 A (キヤノン株式会社) 2014. 03. 17, 全文, 全図 & US 2014/0063201 A1, whole documents | 1-7 |
| A | JP 5-76486 A (オリンパス光学工業株式会社) 1993. 03. 30, 全文, 全図 (ファミリーなし) | 1-7 |
| A | JP 2014-524290 A (インテュイティブ サージカル オペレーショ ンズ, インコーポレイテッド) 2014. 09. 22, 全文, 全図 & US 2013/0038689 A1, whole documents & WO 2013/025530 A1 & EP 2741702 A1 & KR 10-2014-0050712 A & CN 103889353 A | 1-7 |

フロントページの続き

| | | | | |
|----------------|-------------|------------------|----------------------|------------|
| (51) Int.Cl. | | F I | | テーマコード(参考) |
| A 6 1 B | 1/00 | (2006.01) | A 6 1 B 1/04 3 6 2 A | |
| | | | A 6 1 B 1/00 3 0 0 D | |

(81) 指定国 AP(BW, GH, GM, KE, LR, LS, MW, MZ, NA, RW, SD, SL, ST, SZ, TZ, UG, ZM, ZW), EA(AM, AZ, BY, KG, KZ, RU, TJ, TM), EP(AL, AT, BE, BG, CH, CY, CZ, DE, DK, EE, ES, FI, FR, GB, GR, HR, HU, IE, IS, IT, LT, LU, LV, MC, MK, MT, NL, NO, PL, PT, RO, RS, SE, SI, SK, SM, TR), OA(BF, BJ, CF, CG, CI, CM, GA, GN, GQ, GW, KM, ML, MR, NE, SN, TD, TG), AE, AG, AL, AM, AO, AT, AU, AZ, BA, BB, BG, BH, BN, BR, BW, BY, BZ, CA, CH, CL, CN, CO, CR, CU, CZ, DE, DK, DM, DO, DZ, EC, EE, EG, ES, FI, GB, GD, GE, GH, GM, GT, HN, HR, HU, ID, IL, IN, IR, IS, JP, KE, KG, KN, KP, KR, KZ, LA, LC, LK, LR, LS, LU, LY, MA, MD, ME, MG, MK, MN, MW, MX, MY, MZ, NA, NG, NI, NO, NZ, OM, PA, PE, PG, PH, PL, PT, QA, RO, RS, RU, RW, SA, SC, SD, SE, SG, SK, SL, SM, ST, SV, SY, TH, TJ, TM, TN, TR, TT, TZ, UA, UG, US

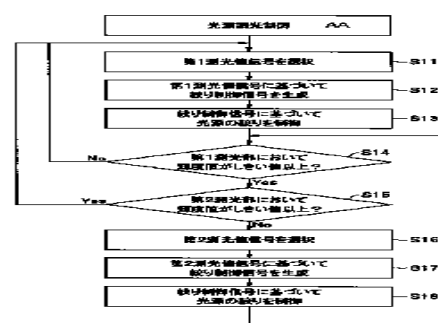
F ターム(参考) 2H002 CC01 CD00 DB02 DB04 DB06 JA13
 2H054 BB01 BB07
 2H059 AA10 AA18 CA06
 4C161 BB06 CC06 DD03 LL02 LL08 NN01 NN05 RR02 RR15 RR22
 SS06 SS23

(注) この公表は、国際事務局(WIPO)により国際公開された公報を基に作成したものである。なおこの公表に係る日本語特許出願(日本語実用新案登録出願)の国際公開の効果は、特許法第184条の10第1項(実用新案法第48条の13第2項)により生ずるものであり、本掲載とは関係ありません。

| | | | |
|----------------|--|---------|------------|
| 专利名称(译) | 成像系统 | | |
| 公开(公告)号 | JPWO2016080218A1 | 公开(公告)日 | 2017-04-27 |
| 申请号 | JP2016528261 | 申请日 | 2015-11-06 |
| [标]申请(专利权)人(译) | 奥林巴斯株式会社 | | |
| 申请(专利权)人(译) | 奥林巴斯公司 | | |
| [标]发明人 | 溝口正和 田中哲史 | | |
| 发明人 | 溝口 正和 田中 哲史 | | |
| IPC分类号 | A61B1/06 G03B35/08 G03B7/093 G03B19/07 A61B1/04 A61B1/00 | | |
| FI分类号 | A61B1/06.B G03B35/08 G03B7/093 G03B19/07 A61B1/04.370 A61B1/04.362.A A61B1/00.300.D | | |
| F-TERM分类号 | 2H002/CC01 2H002/CD00 2H002/DB02 2H002/DB04 2H002/DB06 2H002/JA13 2H054/BB01 2H054/BB07 2H059/AA10 2H059/AA18 2H059/CA06 4C161/BB06 4C161/CC06 4C161/DD03 4C161/LL02 4C161/LL08 4C161/NN01 4C161/NN05 4C161/RR02 4C161/RR15 4C161/RR22 4C161/SS06 4C161/SS23 | | |
| 代理人(译) | 伊藤 进 长谷川 靖 ShinoUra修 | | |
| 优先权 | 2014236898 2014-11-21 JP | | |
| 其他公开文献 | JP6033505B2 | | |
| 外部链接 | Espacenet | | |

摘要(译)

具有视差 (22L , 22R) 和图像传感器 (23L) 的成像光学系统, 具有图像传感器 (23R) 的立体内窥镜 (2) 以及与该图像传感器 (23L) 有关的第一图像信号的亮度值 用于测光的第一测光单元 (38) , 用于对与图像拾取装置 (23R) 有关的第二图像拾取信号的亮度值进行测光的第一测光单元 (39) , 以及用于将亮度值与阈值进行比较的阈值。具有值比较单元 (31a) 的控制单元 (31) , 以及当第一图像拾取信号或第二图像拾取信号的亮度值超过阈值时具有处理器 (3) 。然后, 基于相对侧上的图像拾取信号的光度值对光源进行调光控制。



S11 Selection of first photometric value signal
 S12 Generation of diaphragm control signal on the basis of first photometric value signal
 S13 Control of diaphragm of light source on the basis of diaphragm control signal
 S14 Is brightness value at first photometer equal to or more than threshold value?
 S15 Is brightness value at second photometer equal to or more than threshold value?
 S16 Selection of second photometric value signal
 S17 Generation of diaphragm control signal on the basis of second photometric value signal
 S18 Control of diaphragm of light source on the basis of diaphragm control signal
 AA Dimming control on light source